

# VMC AUTOREGLABLE ULTRA-PLATE

## Série MICROGEM

### MICROGEM RADIO



Texte de prescription à télécharger sur [www.unelvent.com](http://www.unelvent.com)



#### Les plus

- Caisson métallique ultra-plat
- Adapté aux espaces réduits, hauteur 147 mm
- Spécial rénovation
- 3 piquages sanitaires
- Pas de liaison électrique entre le caisson et la commande cuisine (MICROGEM RADIO)

#### Applications



- VMC en habitat individuel et collectif individualisé

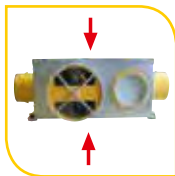
Le groupe d'extraction MICROGEM assure le renouvellement de l'air dans les logements



- Idéal en neuf et en rénovation

**le plus plat de sa catégorie**

#### Caractéristiques du caisson



Faible encombrement 147 mm



Aspiration :  
 • Sanitaire : 3 piquages Ø 80 comprenant 2 régulateurs 30 m<sup>3</sup>/h + 1 régulateur 15 m<sup>3</sup>/h + 1 bouchon Ø 80 mm  
 • Cuisine : 1 clapet modulateur Ø 125 mm



Régulateur clipsable par 1/4 de tour 15 m<sup>3</sup>/h



Caisson en acier galvanisé monté sur silent bloc



Roue à action Moteur 2 vitesses 230V - 50 Hz 32 W-Th-C

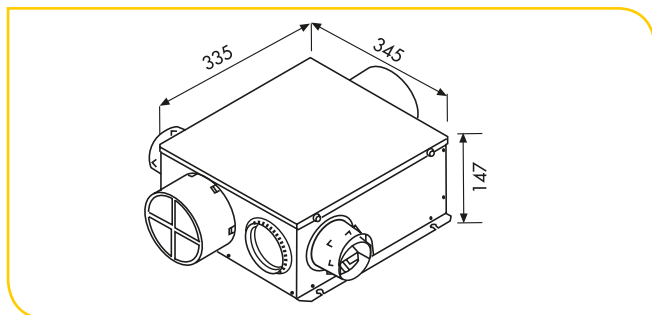


Trappe électrique facile d'accès

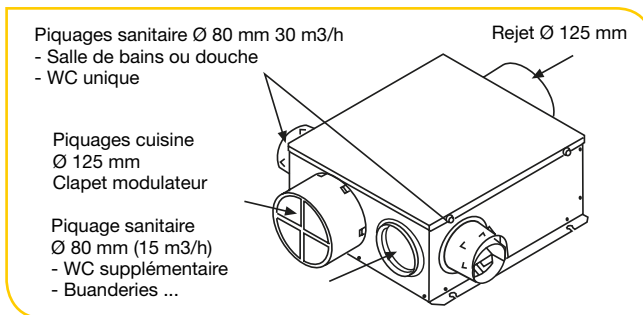
#### Gamme

Référence	Code	Caisson	Bouche cuisine Ø 125 mm	Bouche WC Ø 80 mm	Radio commande	Prix HT
Caisson Nu						
MICROGEM	600 471	MICROGEM	-	-	-	
Kits						
KIT MICROGEM	600 472	MICROGEM	1 BOCP 125	2 BOCP 80	-	
KIT MICROGEM RADIO	600 473	MICROGEM RADIO	1 BOCP 125	2 BOCP 80	1	

#### Dimensions (mm)



#### Utilisation des piquages



#### Caractéristiques de la radio commande



Commande tout en un



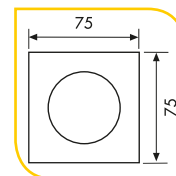
Bouton poussoir grande vitesse



Témoin de marche de la grande vitesse



Bouton de réglage minuterie de 5 minutes à 2 heures



Épaisseur 23 mm

#### Accessoires



Bouches BOCP

page 356



Entrées d'air autoréglables

page 341



Conduits souples

page 412



Accessoires et conduits extra-plats

page 413



Chapeaux de toiture

page 408

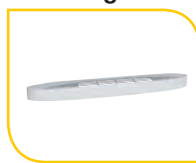
# VMC SIMPLE FLUX - ACCESSOIRES

VMC

Habitat individuel

## ■ Entrées d'air

### • Autoréglables



Débit	Standard			Acoustique			Acoustique + rallonge		
	Référence	Code	Prix HT	Référence	Code	Prix HT	Référence	Code	Prix HT
15/22/30	EC-U N B	851 588	4,07						
22/30	EC 22 N B	857 664	6,68	ECA 22 N B	854 090	16,40	ECA-RA 22 N B	857 655	28,20
30	EC 30 N B	857 665	6,32	ECA 30 N B	854 093	17,73	ECA-RA 30 N B	857 656	27,43
45	EC 45 N B	857 666	8,01	ECA 45 N B	854 096	19,76	ECA-RA 45 N B	857 657	31,47

### • Hygroréglables



Débit	Standard			Acoustique			Acoustique + rallonge		
	Référence	Code	Prix HT	Référence	Code	Prix HT	Référence	Code	Prix HT
15/22/30	EC-HY B	858 889	30,24	ECA-HY B	853 282	33,56	EC-HY RA B	853 283	41,81

## ■ Bouches

### • Standard



Ø (mm)	Standard			Acoustique			Acoustique + rallonge		
	Référence	Code	Prix HT	Référence	Code	Prix HT	Référence	Code	Prix HT
80	BOAP 80	857 583	8,57	BOCP 80	850 021	9,09	BDO 80	855 015	18,30
125	BOAP 125	857 584	11,89	BOCP 125	850 020	11,87	BDO 125	855 016	20,79



### • Hygroréglables



Référence	Code	Fonct.	Prix HT	Cuisine				Salle de bains				Wc			
				Référence	Code	Fonct.	Prix HT	Référence	Code	Fonct.	Prix HT	Référence	Code	Fonct.	Prix HT
BEHCP* 10/45/120	852 816	piles	111,78					BEHS 5/40	854 444	hygro	66,08	BEHW.DP* 5/30	858 322	piles	68,32
BEHCP* 10/45/135	852 817	piles	111,78					BEHS 10/40	850 195	hygro	66,08	BEHW E 5/30	851 449	élect	61,04
BEHCE 10/45/120	853 285	élect	114,24					BEHS 10/45	853 211	hygro	66,08	BEHW 5/30	854 445	manuel	48,50
BEHCE 10/45/135	851 447	élect	114,24												
BEHC 10/45/120	853 284	manuel	97,44												
BEHC 10/45/135	854 443	manuel	97,44												

\*Alimentation bouches piles : type LR06 (AA) (1,5 V) x 3 non fournies

### Bouton poussoir - Cuisine / Wc



Référence	Code	Prix HT
BOUTON POUSSOIR ALIZE	893 212	6,81

## ■ Conduits souples



Ø (mm)	PVC Standard 6m			PVC Renforcé 6m			PVC isolé 25 mm - 6m		
	Référence	Code	Prix HT	Référence	Code	Prix HT	Référence	Code	Prix HT
80	GP 80	810 196	11,36	GPX 80	813 887	26,87	GP ISO 80	813 881	41,04
125	GP 125	810 198	16,71	GPX 125	813 890	38,64	GP ISO 125	813 883	53,70
160				GPX 160	813 892	46,55	GP ISO 160	813 885	71,93

Ø (mm)	Référence	Code	Prix HT
80	GP PRO 80	811 503	40,47
125	GP PRO 125	811 507	59,05

## ■ Conduits et accessoires extra-plats



La série TUB-PLA permet d'installer des réseaux de gaines discrets même visibles et dans des passages de dimensions réduites (doublures, faux plafonds, boisseaux...)

- 40 x 110 mm = Ø 80 mm
- 55 x 110 mm = Ø 100 mm
- 55 x 220 mm = Ø 125 mm

## ■ Chapeaux de toiture



Référence	Code	Prix HT
CT 125 P tuile	870 073	69,61
CT 125 P ardoise	873 999	69,61
CT 160 P tuile	874 467	73,29
CT 160 P ardoise	875 463	72,58

## ■ Manchon Ø 80

Référence	Code	Prix HT
MRT 80 P	867 682	4,77

## ■ Bouchon VMC Ø 80

Référence	Code	Prix HT
BOUCHON VMC Ø 80	169 241	3,38

## Tableaux des débits selon réglementation

### HYGRO B - Selon Avis Technique



HYGRO B	Entrées d'air Hygro		Bouches d'extraction Hygro				
	Chambre	Séjour	Cuisine	SdB	WC	WC sup.	Salle d'eau
T1 (SdB avec WC)	-	2x30	6-40/90	10/40	-	-	5/40
T2 (SdB avec WC)	6/45	6/45	6-40/90	10/45	-	-	5/40
T2 (WC séparé)	6/45	6/45	6-40/90	5/45	5/30	5/30	5/40
T3 - T4	6/45	6/45	10-45/120	10/40	5/30	5/30	5/40
T3 - T7	6/45	2x6/45	10-45/135	10/40	5/30	5/30	5/40
T5 - T6 et +	6/45	2x6/45	10-45/135	10/40	5/30	5/30	5/40

### HYGRO A - Selon Avis Technique



HYGRO A	Entrées d'air Auto		Bouches d'extraction Hygro				
	Chambre	Séjour	Cuisine	SdB	WC	WC sup.	Salle d'eau
T1 (SdB avec WC)	-	2x30	6-40/90	10/40	-	-	5/40
T2	45	22	6-40/90	5/45	5/30	5/30	5/40
T2 (SdB avec WC)	45	22	6-40/90	10/45	-	-	5/40
T3	30	45	10-45/135	10/45	5/30	5/30	5/40
T4	45	45	10-45/135	10/45	5/30	5/30	5/40
T5	30	45	12-45/135	10/45	30	15	5/40
T6	22	30+22	12-45/135	10/45	30	15	5/40
T7	22	45	10-45/135	10/45	30	15	5/40

### AUTOREGLABLE - SIMPLE FLUX - DOUBLE FLUX



AUTO-REGLABLE	Entrées d'air Auto		Bouches d'extraction Auto				
	Chambre	Séjour	Cuisine PV/GV	SdB	WC	WC sup.	Salle d'eau
T1	-	2x45	20/75	15	15	-	-
T2	30	2x30	30/90	15	15	-	-
T3	30	2x30	45/105	30	15	15	15
T4	30	45	45/120	30	30	15	15
T5	30	45	45/135	30	30	15	15
T6 et plus	22	45	45/135	30	30	15	15

### HYGROREGLABLE GAZ

HYGRO GAZ	Entrées d'air Hygro		Bouches d'extraction Hygro				
	Chambre	Séjour	Cuisine	SdB	WC	WC sup.	Salle d'eau
T1 (SdB avec WC)	-	2x45	20-75	5/40	-	-	5/40
T2 (SdB avec WC)	45	45	30-90	5/40	-	-	5/40
T2	45	45	30-90	5/40	5/30	5/30	5/40
T3	30	45	45-105/100*	5/40	5/30	5/30	5/40
T4	6/45	60	45-120/100*	5/40	5/30	5/30	5/40
T5	6/45	60	45-135/100*	5/40	5/30	5/30	5/40
T6	6/45	45+30	45-135/100*	5/40	5/30	5/30	5/40
T7	6/45	60	45-135/100*	5/40	5/30	5/30	5/40

\* Débit démarrage chaudière